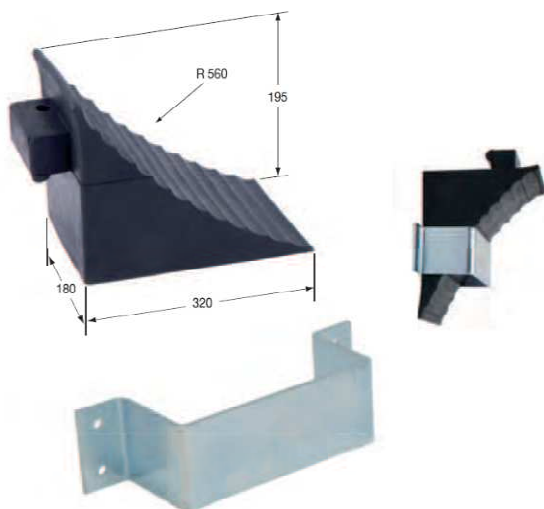


BLOCCARUOTE

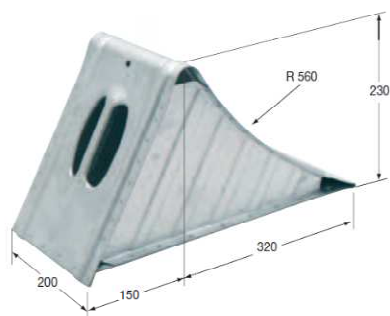


93.951.400

Calzatoia in gomma con maniglia forata per il fissaggio di una catena di ritenuta

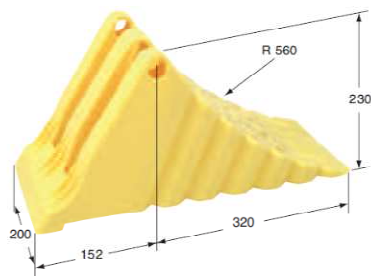
93.951.405

Supporto in acciaio zincato per calzatoia in gomma



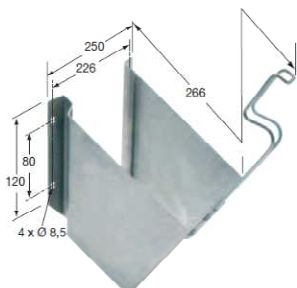
93.951.284GA

Calzatoia in acciaio galvanizzato



93.951.300

Calzatoia in plastica gialla



93.951.307GA

Supporto galvanizzato per calzatoia in acciaio e plastica



92.904.650EG

Catena in acciaio zincato Ø2,5 di 5 m di lunghezza

BLOCCARUOTE



- Il bloccaruota è indispensabile per mettere in sicurezza il rimorchio quando è attraccato alla baia, durante le operazioni di carico e scarico. Un cartello «STOP» indica al conducente la presenza del bloccaruota.

- Provvisti di un braccio di movimentazione e di rotelle, i bloccaruota sono facili da spostare e non richiedono alcun sforzo per metterli in posizione o per toglierli da sotto la ruota del veicolo.



93.951.410

Bloccaruota in acciaio

- Altezza: 300 mm
- Larghezza: 200 mm
- Lunghezza: 380 mm
- Peso: 14 Kg