

PARACOLPI PER BAIJA DI CARICO



93.950.836
Paracolpi **H** = 350 mm
Piastra allungata.



93.950.846
Paracolpi **H** = 470 mm.



93.950.847
Paracolpi con rialzo
H = 200 mm.



93.950.848
Paracolpi con rialzo
H = 100 mm.



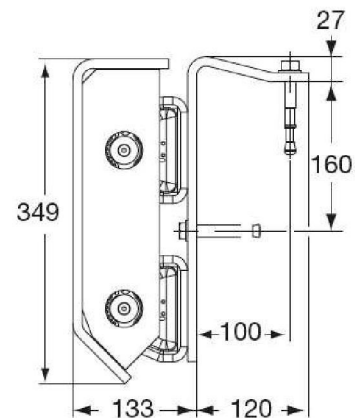
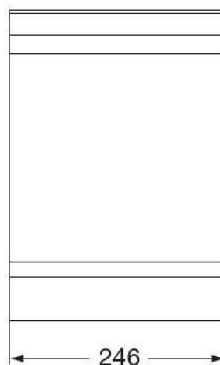
93.950.835

Paracolpi provvisto di ammortizzatore in gomma per assorbire gli urti dei veicoli al momento dell'arrivo nella baia di carico.

Prodotto molto resistente, raccomandato per situazioni di traffico intenso.

Resiste agli sfregamenti, alla salita e discesa del veicolo durante la fase di carico o scarico.

- Peso: 60 kg la coppia
- Finitura galvanizzata



93.950.835
Paracolpi **H** = 350 mm



93.950.846
Paracolpi **H** = 470 mm



93.950.847
Paracolpi con rialzo
H = 200 mm



93.950.848
Paracolpi con rialzo
H = 100 mm



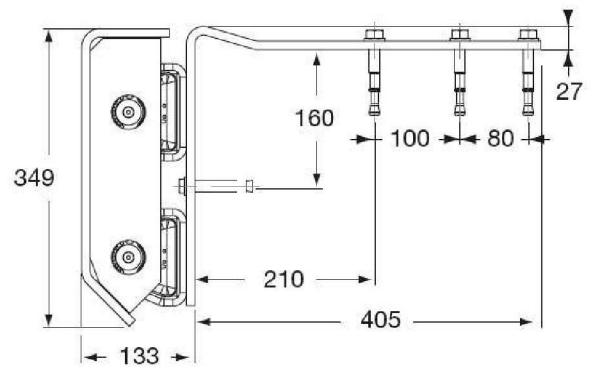
93.950.836

Paracolpi provvisto di ammortizzatore in gomma per assorbire gli urti dei veicoli al momento dell'arrivo nella baia di carico. La piastra allungata permette di allontanare i punti di fissaggio e assicura un buon ancoraggio del tampone per baie di carico parzialmente danneggiate.

Prodotto molto resistente, raccomandato per situazioni di traffico intenso.

Resiste agli sfregamenti, alla salita e discesa del veicolo durante la fase di carico o scarico.

- Peso: 70 kg la coppia
- Finitura galvanizzata



93.950.835
Paracolpi H = 350 mm



93.950.846
Paracolpi H = 470 mm



93.950.847
Paracolpi con rialzo
H = 200 mm



93.950.848
Paracolpi con rialzo
H = 100 mm



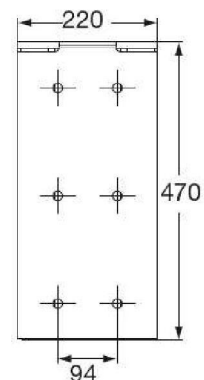
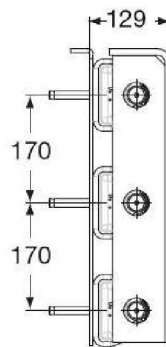
93.950.846

Paracolpi provvisto di ammortizzatore in gomma per assorbire gli urti dei veicoli al momento dell'arrivo nella baia di carico.

Prodotto molto resistente, raccomandato per situazioni di traffico intenso.

Resiste agli sfregamenti, alla salita e discesa del veicolo durante la fase di carico o scarico.

- Peso: 80 kg la coppia
- Finitura galvanizzata



93.950.835
Paracolpi H = 350 mm



93.950.846
Paracolpi H = 470 mm



93.950.847
Paracolpi con rialzo
H = 200 mm



93.950.848
Paracolpi con rialzo
H = 100 mm



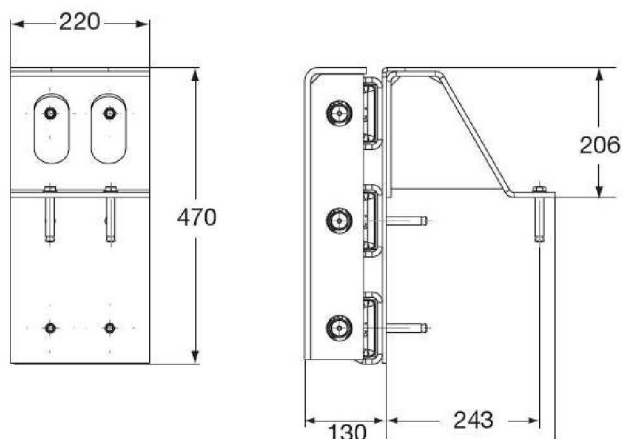
93.950.847

Paracolpi rialzato provvisto di ammortizzatore in gomma per assorbire gli urti dei veicoli al momento dell'arrivo nella baia di carico.

Prodotto molto resistente, raccomandato per situazioni di traffico intenso.

Resiste agli sfregamenti, alla salita e discesa del veicolo durante la fase di carico o scarico.

- Peso: 84 kg la coppia
- Finitura galvanizzata



93.950.835
Paracolpi **H** = 350 mm



93.950.846
Paracolpi **H** = 470 mm



93.950.847
Paracolpi con rialzo
H = 200 mm



93.950.848
Paracolpi con rialzo
H = 100 mm



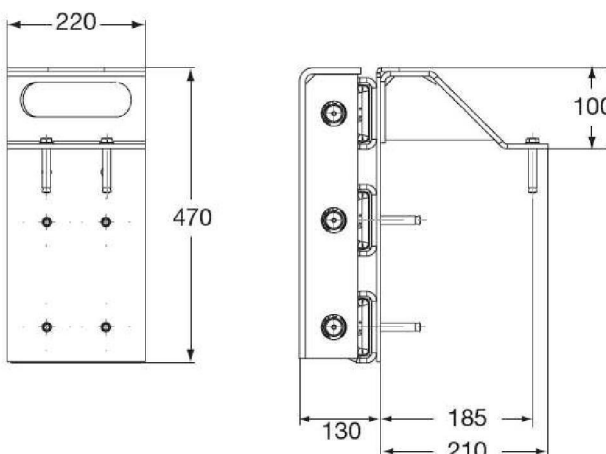
93.950.848

Paracolpi rialzato provvisto di ammortizzatore in gomma per assorbire gli urti dei veicoli al momento dell'arrivo nella baia di carico.

Prodotto molto resistente, raccomandato per situazioni di traffico intenso.

Resiste agli sfregamenti, alla salita e discesa del veicolo durante la fase di carico o scarico.

- Peso: 76 kg la coppia
- Finitura galvanizzata



93.950.835
Paracolpi H = 350 mm



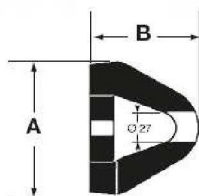
93.950.846
Paracolpi H = 470 mm



93.950.847
Paracolpi con rialzo
H = 200 mm



93.950.848
Paracolpi con rialzo
H = 100 mm



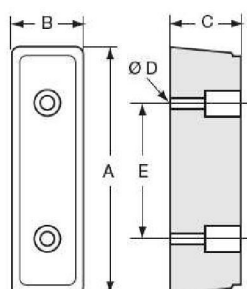
*Tampone EPDM forato in gomma con 7 fori

	A	B	←→
93.950.289	110	95	2600
93.901.001	150	130	2500



93.950.289PF

Piastra di fissaggio lunghezza 2,50 m acciaio zincato
50x5 mm forato per tampone EPDM 110x95 mm



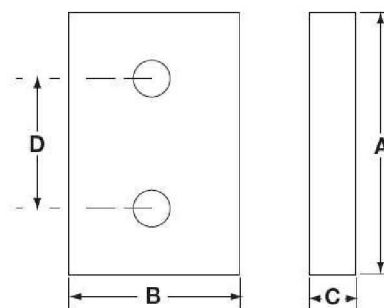
*Tampone in gomma 360x100x105 mm

	A	B	C	ØD	E
93.950.2705	600	100	124	4x12,5	150/200
93.950.302	400	50	60	3x13	165
93.950.303	360	100	105	2x13	205



Tampone in gomma alta densità con piastra in acciaio
Sp. 10 mm

	A	B	C	D
93.950.750	300	250	110	120
93.950.760	500	250	100	250
93.950.770	500	250	150	250



Tampone in gomma alta densità

	A	B	C	D
93.950.750BU	300	250	100	120
93.950.760BU	500	250	90	250
93.950.770BU	500	250	140	250

93.950.760TP

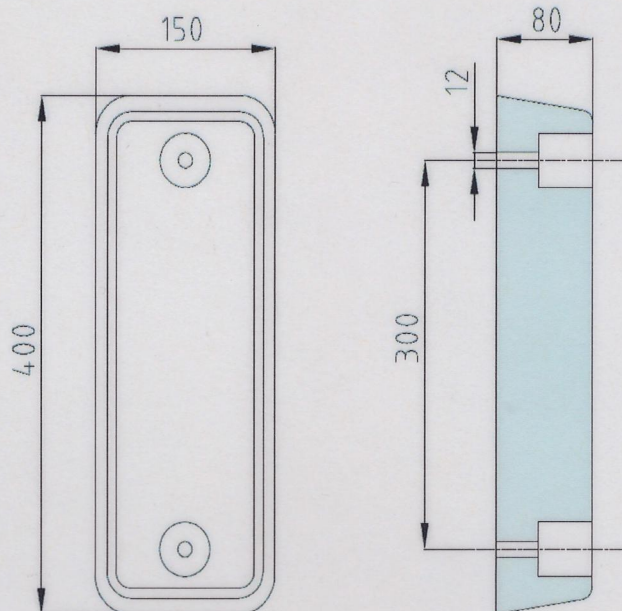
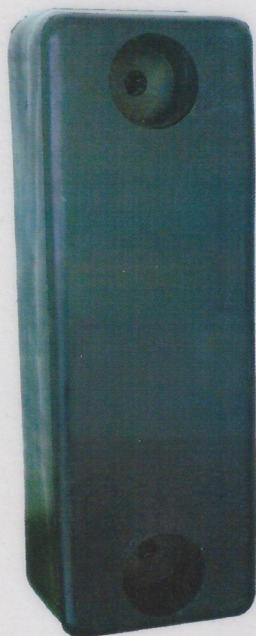
Lamiera di protezione in acciaio zincato spessore 10 mm per tampone Ref. 93.950.760



Via Verona, 12 - 20030 SENAGO (MI)
Tel./Fax 02 99483931 - Cell. 348 4115108

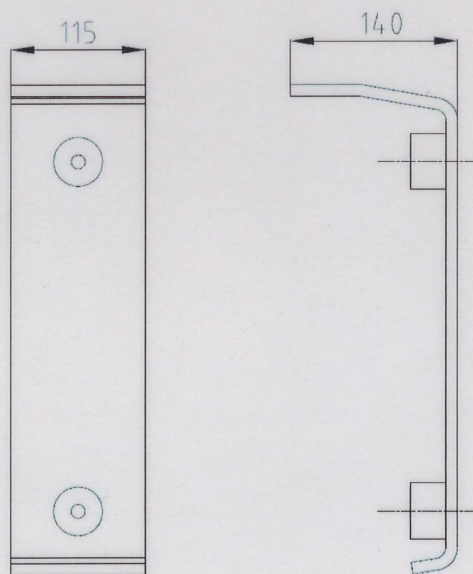
PROFESSIONALITA' E PASSIONE AL VOSTRO SERVIZIO

www.lidaservice.it



R012

Tampone in gomma alta densità dimensioni 150x400x80



R024

Piastra anteriore, spessore 15mm, per tampone in gomma 150x400x80 codice R012